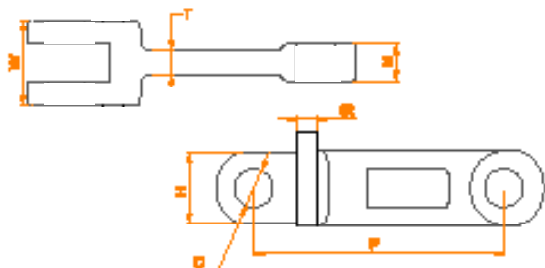


# CADENAS DE TRANSPORTE

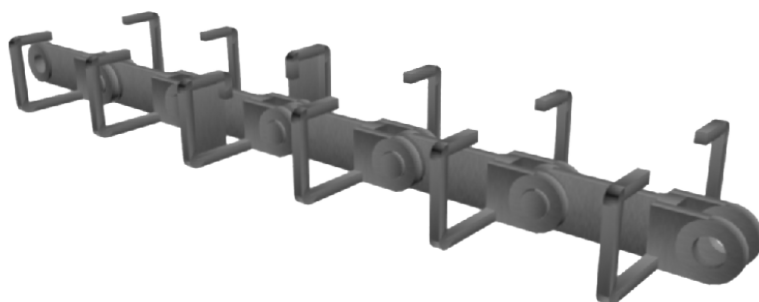
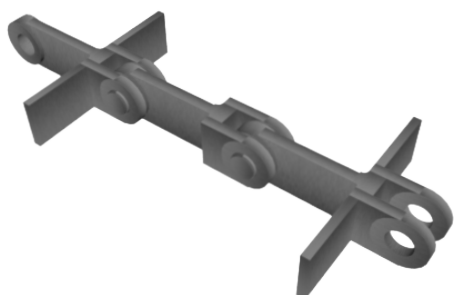
---

## 01. CADENA FORJADA PALA ACERO

Nuestras cadenas forjadas se fabrican con aleación de acero especial tratado, para conseguir el equilibrio de dureza extrema en la cabeza (Rockwell C57 - C62) antidesgaste, y una dureza en el cuerpo (Rockwell C40) que permite cierta ductilidad para absorber fatiga o golpes.



MODELO	Carga mín. rotura (kN)	Dureza extremos	Profundidad (mm)	Dureza cuerpo	Peso (Por paso) (kg)	DIMENSIONES					
						P (mm)	H (mm)	T (mm)	W (mm)	M (mm)	D (mm)
4B102LA	150	Rockwell C57-C62	0.5	Rockwell C40	0.36	102	36	6	25	8	14
4B102NA	180	Rockwell C57-C62	0.5	Rockwell C40	0.38	102	36	7	28	12	14
4B125NA	200	Rockwell C57-C62	0.6	Rockwell C40	0.70	125	35	10	36	15	16
4B142LA	250	Rockwell C57-C62	0.7	Rockwell C40	0.66	142	40	10	31	14	18.2
4B142NA	300	Rockwell C57-C62	0.7	Rockwell C40	1.08	142	50	12	42	18.7	25
4B142HA	450	Rockwell C57-C62	0.7	Rockwell C40	1.76	142	50	16.5	62	28.5	25
4B150NA	300	Rockwell C57-C62	0.7	Rockwell C40	1.20	150	49	13	36	15	25
4B160NA	350	Rockwell C57-C62	0.8	Rockwell C40	1.30	160	44.5	13	42	19.5	20
4B175NA	520	Rockwell C57-C62	1.0	Rockwell C40	2.73	175	60	16	72	22	30
4B200NA	600	Rockwell C57-C62	1.0	Rockwell C40	2.85	200	60	18	68	30	30
4B216NA	600	Rockwell C57-C62	1.0	Rockwell C40	3.66	216	75	19	59	26	35
4B250NA	700	Rockwell C57-C62	1.0	Rockwell C40	4.26	250	75	18	70	32	32
4B260NA	700	Rockwell C57-C62	1.0	Rockwell C40	5.38	260	75	21	71	31	32



¿No encuentras el modelo que buscas? Consulta con nuestros técnicos en [industria@masanes.com](mailto:industria@masanes.com)

## SCRAPERS



Tipo C



Tipo C cerrada con pletina



De pletina alta



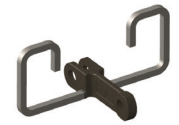
Tipo U



De cuadradillo



De pletina recta



Tipo OO

## DOBLE Y TRIPLE LINK



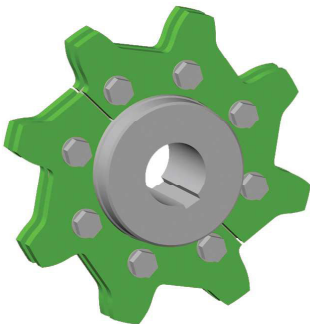
Doble link



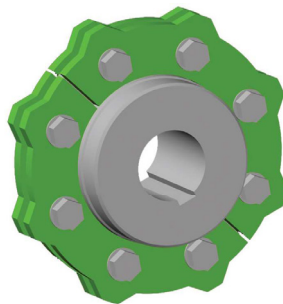
Triple link

Disponemos de links especiales para cualquier configuración de arrastre central con cadenas forjadas laterales.

## PIÑONES



Motriz dentado



De reenvío semidentado

› Piñones motrices dentados compuestos por un cilindro mecanizado (cubo) y segmentos antidesgaste.

Van atornillados para un rápido reemplazo, almacenamiento y reducción de coste cuando se produce un desgaste.

› Piñón de reenvío semidentado para un mejor guiado de la cadena sobre el retorno del transportador.

## OPCIONES DE EJES DESMONTABLES

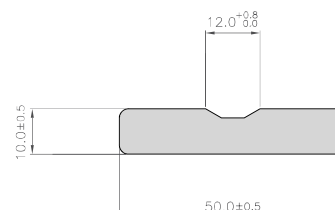
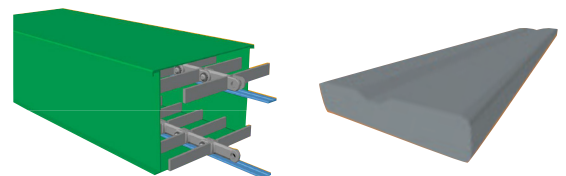


**COLLAR PIN:**  
Desmontable por un lado mediante anillo y pasador elástico

**CIRCLIP UN LADO:**  
Desmontable por un lado mediante circlip

**CIRCLIP AMBOS LADOS:**  
Desmontable por ambos lados mediante circlip

## GUÍAS EN ACERO AL MANGANESO



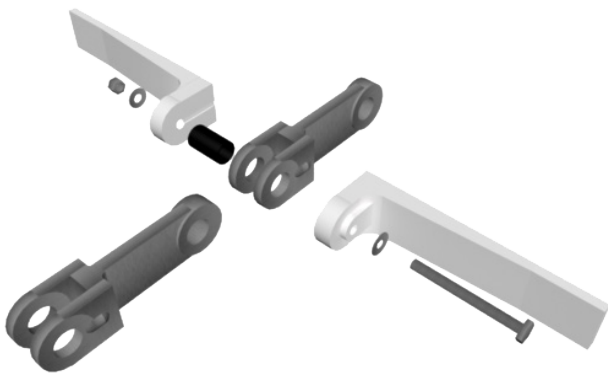
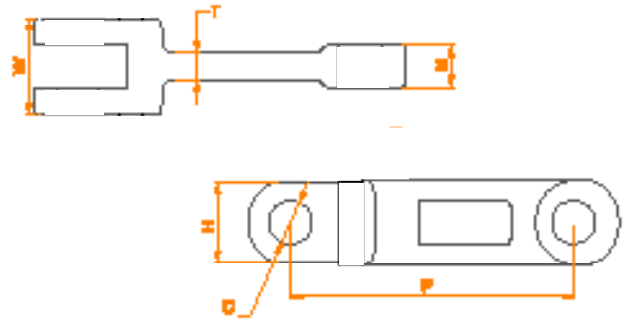
MODELOS DISPONIBLES:  
40 x 10 mm  
50 x 10 mm  
60 x 10 mm

### BOLT "N" GO

El modelo Bolt "N" Go es un sistema revolucionario de empujadores de plástico en cadena forjada.

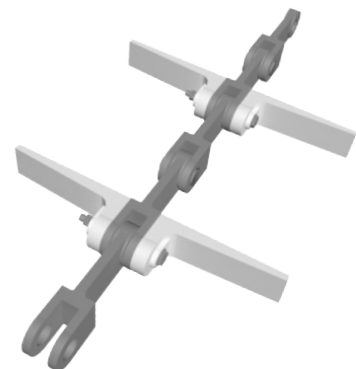
Eslabón y empujadores se unen de manera rápida y sencilla mediante un sistema de casquillo tratado, tornillo, arandelas y tuercas.

Al no existir ninguna grupilla, se pueden separar todas las partes de la cadena de manera rápida, segura y fácil. No hay partes soldadas, con lo que existe recambio de todos los componentes.



MODELO	Carga mín. rotura (kN)	Dureza extremos	Profundidad (mm)	Dureza cuerpo	Peso (Por paso) (kg)	DIMENSIONES					
						P (mm)	H (mm)	T (mm)	W (mm)	M (mm)	D (mm)
4B102NA	180	Rockwell C57-C62	0.5	Rockwell C40	0.38	102	36	7	28	12	14
4B125NA	200	Rockwell C57-C62	0.6	Rockwell C40	0.70	125	35	10	36	15	16
4B142NA	300	Rockwell C57-C62	0.7	Rockwell C40	1.08	142	50	12	42	18.7	25
4B142HA	450	Rockwell C57-C62	0.7	Rockwell C40	1.76	142	50	16.5	62	28.5	25
4B150NA	300	Rockwell C57-C62	0.7	Rockwell C40	1.20	150	49	13	36	15	25
4B160NA	350	Rockwell C57-C62	0.8	Rockwell C40	1.30	160	44.5	13	42	19.5	20
4B200NA	600	Rockwell C57-C62	1.0	Rockwell C40	2.85	200	60	18	68	30	30

MODELO	Ancho máx. del empujador
4B102BNA	Hasta 390 mm
4B142BNA	Hasta 752 mm
4B142BHA	Hasta 772 mm

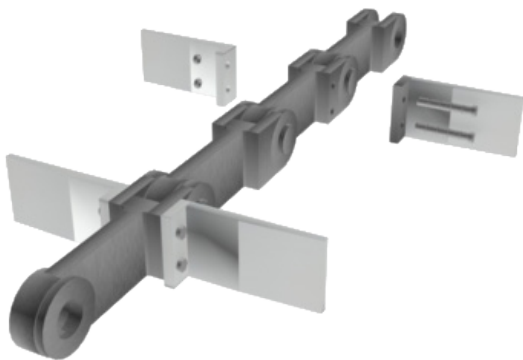
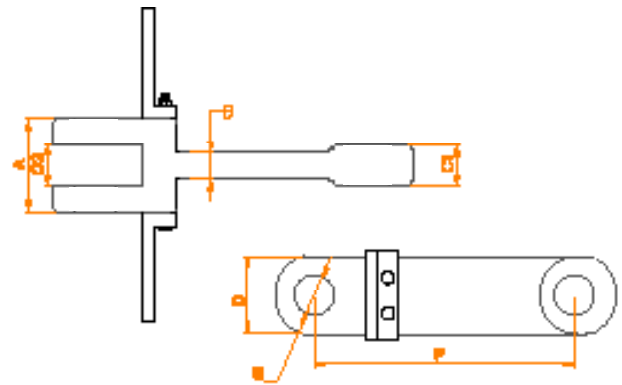


## DOBLE AGUJERO

Cadena forjada realizada con eslabones forjados.  
Eslabones en acero C-45 y equipados con palas de plástico.

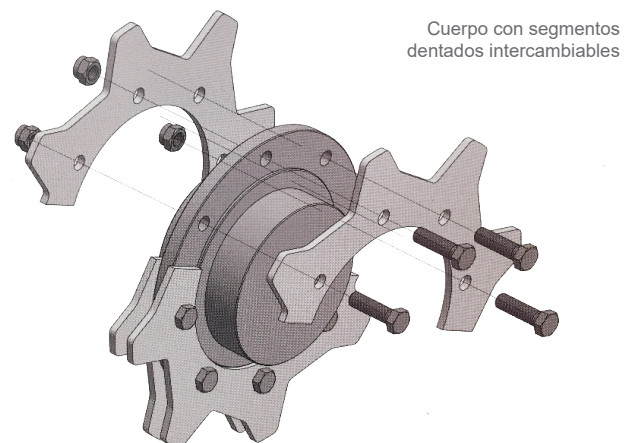
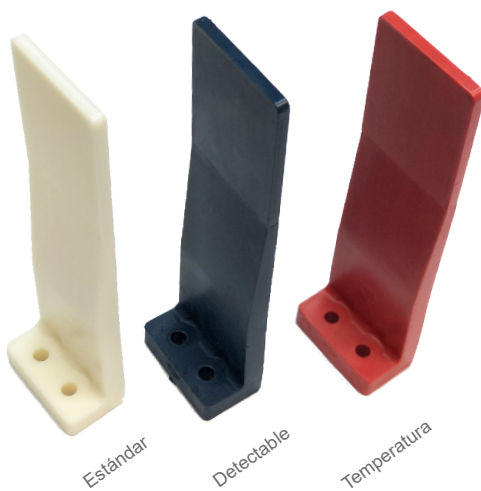
Algunas de sus ventajas son:

- › Disminuyen el ruido.
- › Disminuyen el peso total de la cadena.
- › Alargan la vida útil de la cadena.
- › Reducir costes.
- › Reducir stock.



PASO	A	B	C1	C2	D	E	Carga de rotura
102	27	11	12	13	36	16	125.000
125	36	10	15	16	36	16	150.000
142	42	13	19	20	50	25	250.000
150	36	13	15	16	50	25	200.000
160	42	13	20	21	46	20	300.000
200	68	18	30	31	60	30	500.000

\* Consulta nuestra variedad de scrapers / palas (pág. 7)

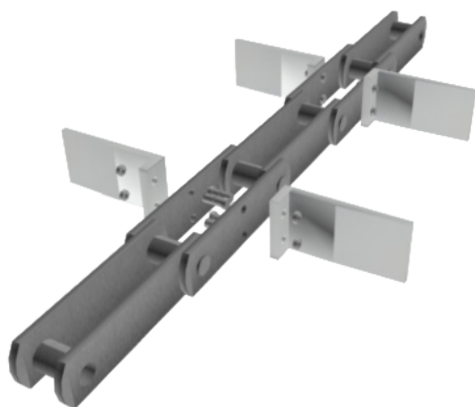
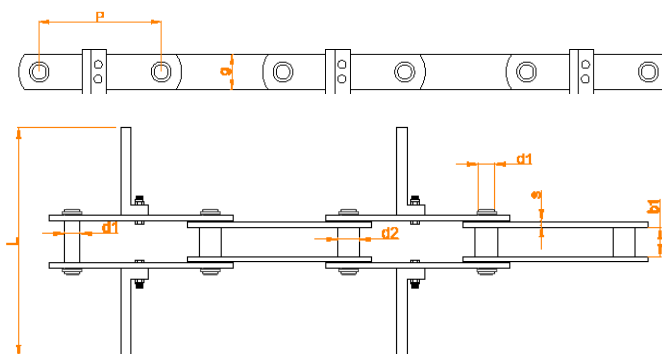


## 03. DOBLE MALLA + PALA DE PLÁSTICO

Cadena de doble malla realizada en acero C-45, con ejes y casquillos en acero C-15 y equipada con palas scrapers o palas de plástico.

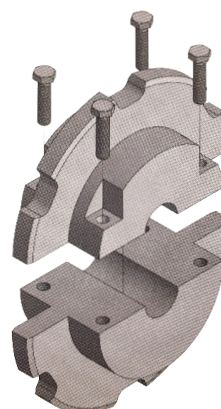
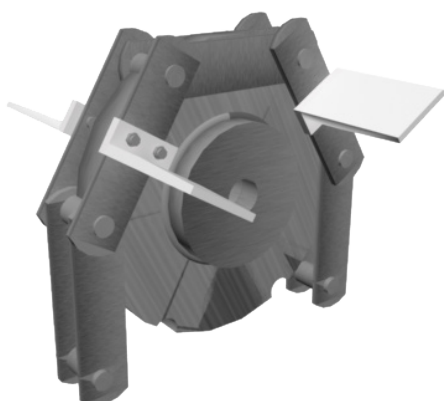
Algunas de sus ventajas son:

- › Disminuir el ruido.
- › Disminuir el peso total de la cadena.
- › Alargar la vida útil de la cadena.
- › Reducir costes.
- › Reducir stock.



PASO	Anchura interior	Diam. casq. / eje	Mallas	Cc. agujeros	Ancho max. scraper	Carga de rotura
100	25	20/14	35x5	20	385	90.000
125	25	20/14	35x5	20	385	90.000
125	30	22/16	40x6	25	378	112.000
125	30	26/18	45x6	25	378	140.000
125	35	26/18	45x6	25	383	140.000
125	30	30/20	50x8	30	586	180.000
150	52	25/18	50x6	30	600	140.000
160	30	30/20	50x8	30	586	180.000

## PIÑONES DENTADOS



Piñón partido para un fácil montaje y desmontaje



## 04. PALAS DE PLÁSTICO + ACCESORIOS

Los scrapers o palas de plástico están hechas de Nylon resistente al desgaste, son flexibles y han sido estudiadas para sistemas de transporte a cadena.

Su uso no requiere ninguna pletina antidesgaste como guía en el transportador y reduce mucho el ruido del proceso.

Soportan una temperatura de entre -20°C y +70°C.

Fácil de usar o reemplazar, bajando los costes de instalación o mantenimiento.

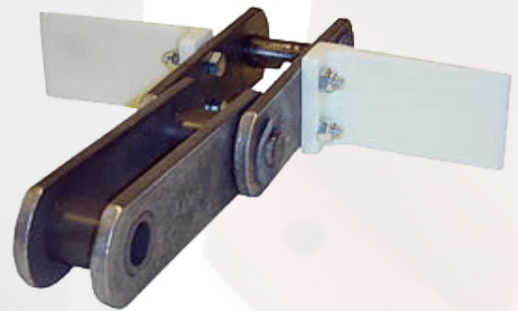
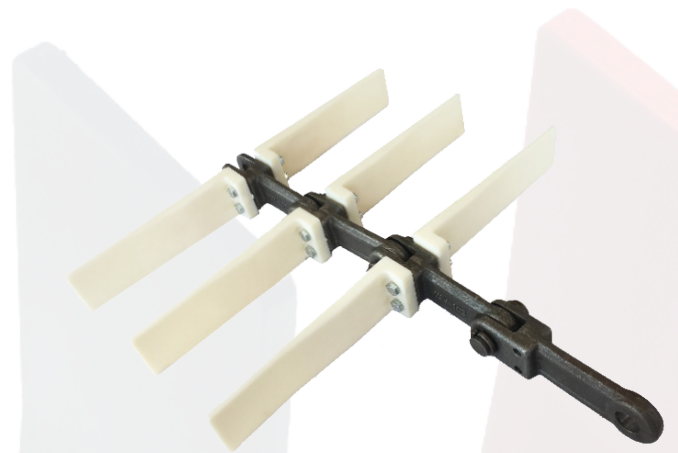
Largo x Alto	Dist. entre centros (aguj.)	Paso Cadena Forjada	Mallas Cadena Doble Malla
117 x 45	20	102 / 125 / 160	35 x 5
137 x 45	20	102 / 125 / 160	35 x 5
170 x 45 (!)*	20	102 / 125 / 160	35 x 5
162 x 55*	25	-	45 x 6 / 40 x 6
112 x 58*	30	142 / 150	50 x 6 / 50 x 8
162 x 58***	30	142 / 150	50 x 6 / 50 x 8
212 x 58*	30	142 / 150	50 x 6 / 50 x 8
262 x 58*	30	142 / 150	50 x 6 / 50 x 8
300 x 58**	30	142 / 150	50 x 6 / 50 x 8

\* Disponible para altas temperaturas

\*\* Disponible con scrapers de fibra de vidrio reforzada

\*\*\* Disponible para altas temperaturas y calidad FDA (!) Modelo siempre en stock

(!) Modelo siempre en stock

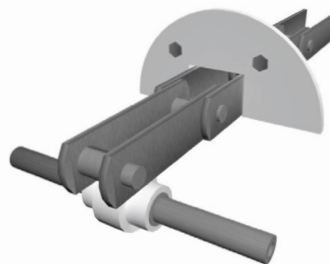


Para cadena forjada y cadena de doble malla

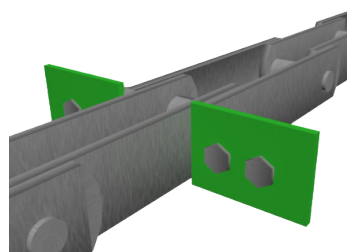
## OTRAS OPCIONES

Los accesorios de plástico están disponibles en varios materiales: distintas calidades de PE, PE con carga cerámica, etc. Esta página muestra los modelos más utilizados.

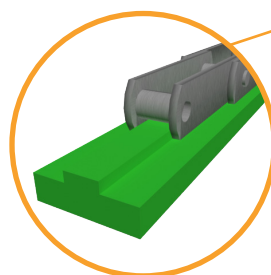
Consulta con nuestros técnicos en [industria@masanes.com](mailto:industria@masanes.com)



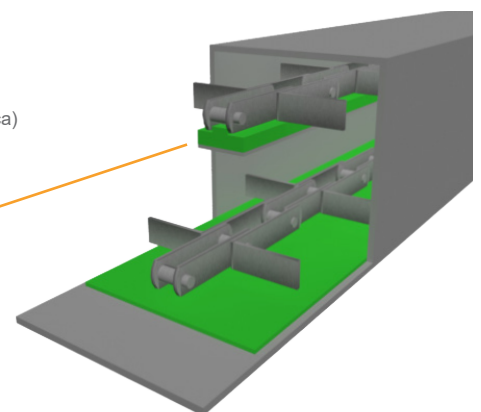
Pala Transgrain  
(Disponible en PE, PE con carga cerámica)



Rascadores de PE



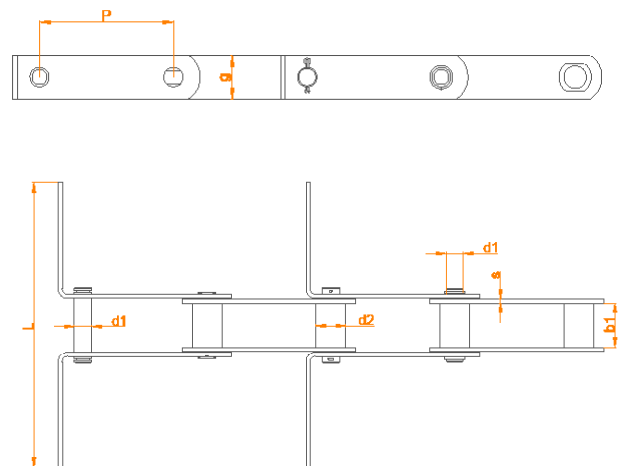
Guías y fondos para Redler



## 05. DOBLE MALLA + PALA DE ACERO

Cadena de doble malla, ejes, casquillos y mallas fabricadas en acero C-45, equipada con palas de acero C-15.

- › Se puede suministrar remachada, desmontable a un lado y desmontable a dos lados.
- › Modelos estandarizados.
- › Posibilidad de fabricación bajo plano.



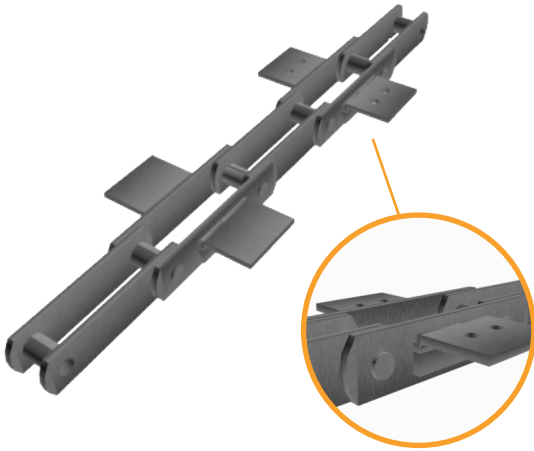
ISO	Paso (p) (mm)	b <sub>1</sub> mm	d <sub>2</sub> mm	d <sub>1</sub> mm	g mm	s mm	Carga rotura F <sub>b</sub> (kN)	Carga treball F (kN)
M40	63 / 80 / 100 / 125 / 160 / 200 / 250	20	12,5	8,5	25	4	40	5,7
M56	63 / 80 / 100 / 125 / 160 / 200 / 250	24	15	10	30	4	56	8
M80	80 / 100 / 125 / 160 / 200 / 250 / 315	28	18	12	35	5	80	11,4
M112	80 / 100 / 125 / 160 / 200 / 250 / 315 / 400	32	21	15	40	6	112	16
M160	100 / 125 / 160 / 200 / 250 / 315 / 400 / 500	37	25	18	50	7	160	22,85
M224	125 / 160 / 200 / 250 / 315 / 400 / 500 / 630	43	30	21	60	8	224	32
M315	160 / 200 / 250 / 315 / 400 / 500 / 630	48	36	25	70	10	315	45
M450	200 / 250 / 315 / 400 / 500 / 630 / 800	56	42	30	80	12	450	64,3
M630	250 / 315 / 400 / 500 / 630 / 800 / 1.000	66	50	36	100	14	630	90
M900	250 / 315 / 400 / 500 / 630 / 800 / 1.000	78	60	44	120	16	900	128,6

DIN	Paso (p) (mm)	b <sub>1</sub> mm	d <sub>2</sub> mm	d <sub>1</sub> mm	g mm	s mm	Carga rotura F <sub>b</sub> (kN)	Carga treball F (kN)
FV 40	40 / 63 / 100	18	15	10	25	4	40	6,7
FV 63	63 / 100 / 125 / 160	22	18	12	30	4	63	10,5
FV 90	63 / 100 / 125 / 160 / 200 / 250	25	20	14	35	5	90	15
FV 112	100 / 125 / 160 / 200 / 250	30	22	16	40	6	112	18,7
FV 140	100 / 125 / 160 / 200 / 250 / 315	35	26	18	45	6	140	23,4
FV 180	125 / 160 / 200 / 250 / 315 / 400	45	30	20	50	8	180	30
FV 250	125 / 160 / 200 / 250 / 315 / 400	55	36	26	60	8	250	41,7
FV 315	160 / 200 / 250 / 315 / 400	65	42	30	70	10	315	52,5
FV 400	160 / 200 / 250 / 315 / 400	70	44	32	70	12	400	66,7
FV 500	160 / 200 / 250 / 315 / 400 / 500	80	50	36	80	12	500	83,4
FV 630	200 / 250 / 315 / 400 / 500	90	56	42	100	12	630	105

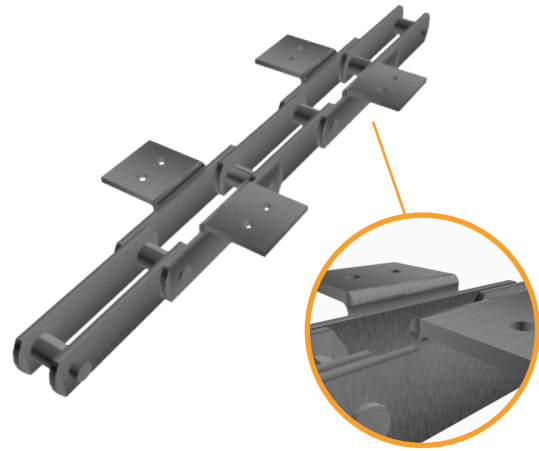


¿No encuentras el modelo que buscas? Consulta con nuestros técnicos en [industria@masanes.com](mailto:industria@masanes.com)

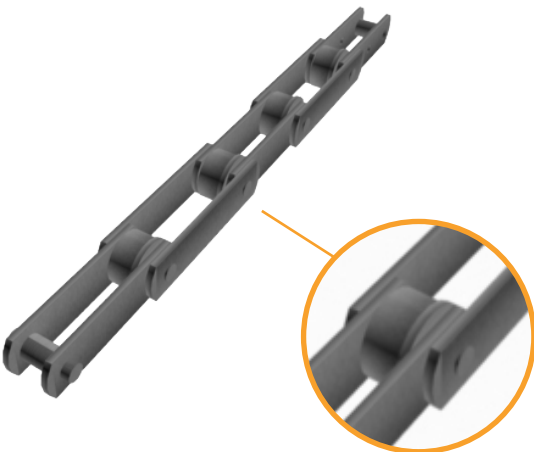
## ÁNGULO SOLDADO



## ÁNGULO DOBLADO

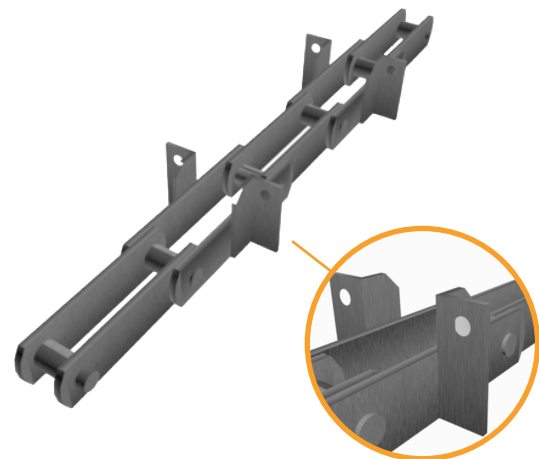


## CADENA DE RODILLOS



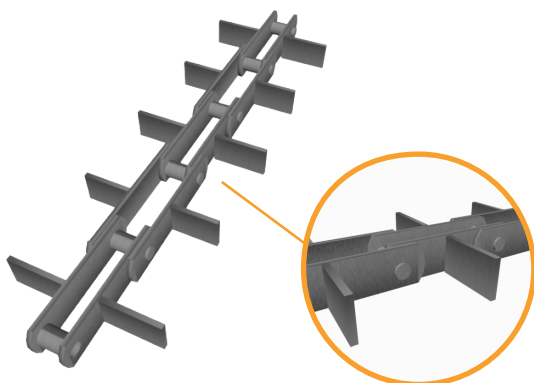
\*Distintos tipos de rodillos

## CADENA TRANSGRAIN

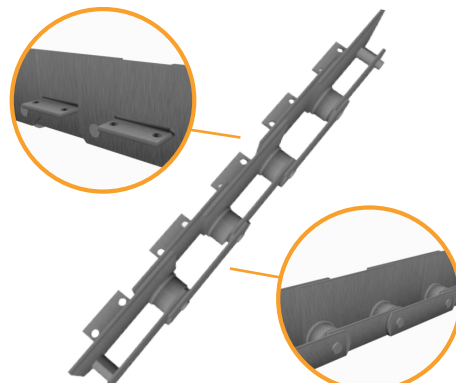


\*Consulta sobre nuestro modelo en stock

## SOLDADA A CADA PASO



## MALLA ALTA



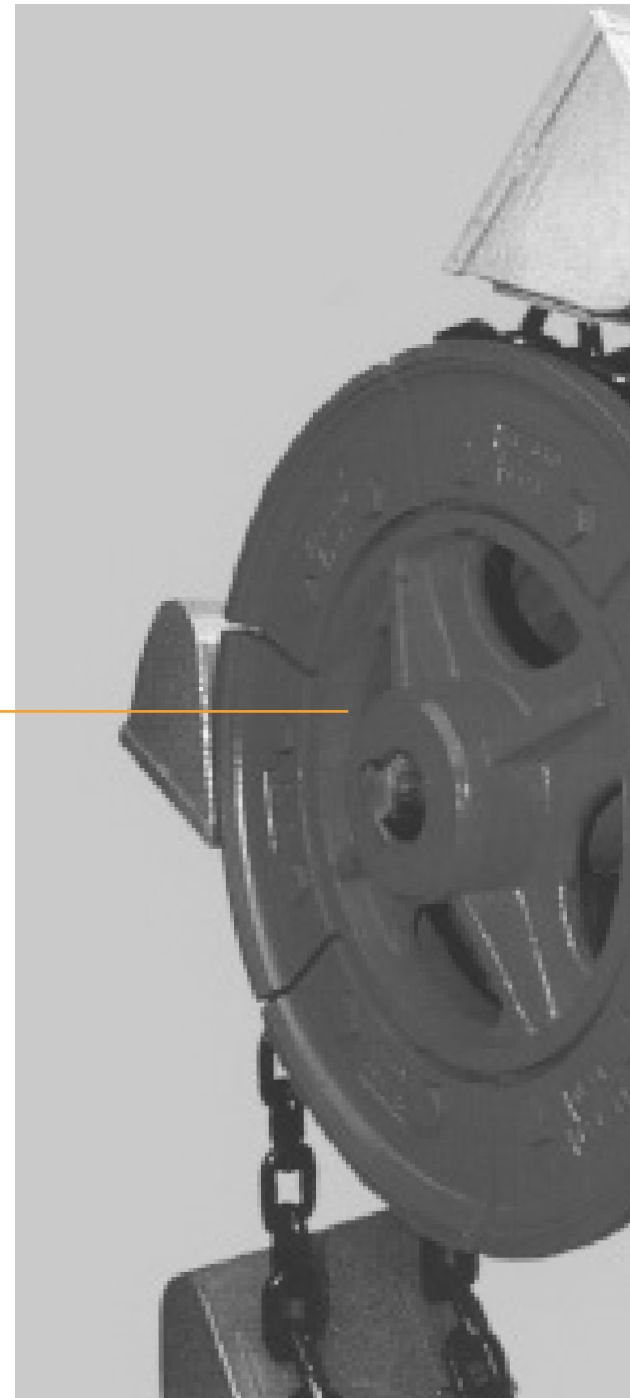
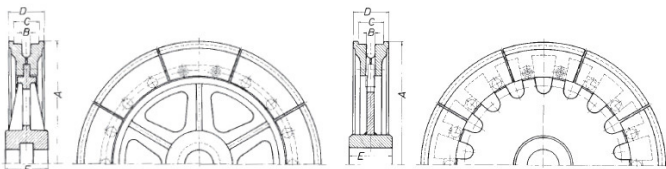
Sistema de transporte para la elevación de material a granel en vertical, mediante cadena de eslabón redondo y cangilones.

Habitualmente se utiliza para elevadores de gran altura, con necesidad de grandes rendimientos y altas temperaturas.

### RUEDAS DENTADAS

Ruedas segmentadas para cadena de eslabón redondo, mismas ruedas motrices que de reenvío.

- › Sin agujeros autolimpiables: Ruedas segmentadas con cubo en acero fundido, color gris, para cangilones de fijación trasera, para asas de cadena según DIN 745 y DIN 5699.
- › Con agujeros autolimpiables: Ruedas segmentadas con cubo en acero fundido, color gris, con agujeros autolimpiables para cangilones de fijación trasera, para asas de cadena según DIN 745 y DIN 5699.



### CANGILONES

Se utilizan generalmente según norma DIN 15233 y DIN15234. Disponibles en distintos tipos de acero, como acero ST-37 , acero inoxidable, etc.

Posibilidad de reforzar en carga y laterales en acero antidesgaste.





## CADENAS CALIBRADAS DE ESLABÓN REDONDO

Cadenas de acero redondo altamente resistentes al desgaste. Según normas DIN764 o DIN766. Disponible en las siguientes calidades:

- › A base de acero al manganeso especiales para cadenas resistente al envejecimiento y la corrosión.
- › A base de acero inoxidable de aleación cromo-níquel resistente al envejecimiento y la corrosión.

Tienen cementaciones muy profundas y tratamientos térmicos sofisticados para obtener las características técnicas más idóneas para cada aplicación.



## ASAS

Asas para cadena altamente resistentes al desgaste. Según normas DIN 745 o DIN 5699.

- › Acero templado y revenido, altamente resistente al desgaste y al envejecimiento.
- › Acero cromo-molibdeno, altamente resistente al desgaste, al envejecimiento y a la corrosión.



# red masanés

*cada día más cerca*

## DELEGACIONES

### ■ MASANÉS ALICANTE

Tel. 636 00 18 18  
alicante@masanes.com

### ■ MASANÉS CANARIAS

Tel. 608 74 37 65  
canarias@masanes.com

### ■ MASANÉS GRANADA

Tel. 699 67 79 31  
granada@masanes.com

### ■ MASANÉS LLEIDA

Tel. 973 21 60 61  
lleida@masanes.com

### ■ MASANÉS MURCIA

Tel. 648 65 34 19  
murcia@masanes.com

### ■ MASANÉS ZARAGOZA

Tel. 976 47 05 01  
zaragoza@masanes.com

### ■ MASANÉS ASTURIAS

Tel. 985 73 77 40  
asturias@masanes.com

### ■ MASANÉS CANTABRIA

Tel. 682 29 76 72  
cantabria@masanes.com

### ■ MASANÉS HUELVA

Tel. 690 14 03 95  
huelva@masanes.com

### ■ MASANÉS MADRID

Tel. 918 71 98 08  
madrid@masanes.com

### ■ MASANÉS TARRAGONA

Tel. 626 64 70 51  
tarragona@masanes.com

### ■ MASANÉS BADAJOZ

Tel. 689 31 16 83  
badajoz@masanes.com

### ■ MASANÉS CASTELLÓN

Tel. 630 77 35 90  
castellon@masanes.com

### ■ MASANÉS JEREZ

Tel. 856 81 71 57  
jerez@masanes.com

### ■ MASANÉS MÁLAGA

Tel. 619 48 54 24  
malaga@masanes.com

### ■ MASANÉS VALENCIA

Tel. 961 26 75 41  
valencia@masanes.com

### ■ MASANÉS BARCELONA

Tel. 936 72 48 18  
barcelona@masanes.com

### ■ MASANÉS CÓRDOBA

Tel. 957 38 20 58  
cordoba@masanes.com

### ■ MASANÉS LA RIOJA

Tel. 689 03 75 10  
larioja@masanes.com

### ■ MASANÉS MANRESA

Tel. 936 72 48 18  
manresa@masanes.com

### ■ MASANÉS VALLADOLID

Tel. 681 13 13 12  
valladolid@masanes.com

