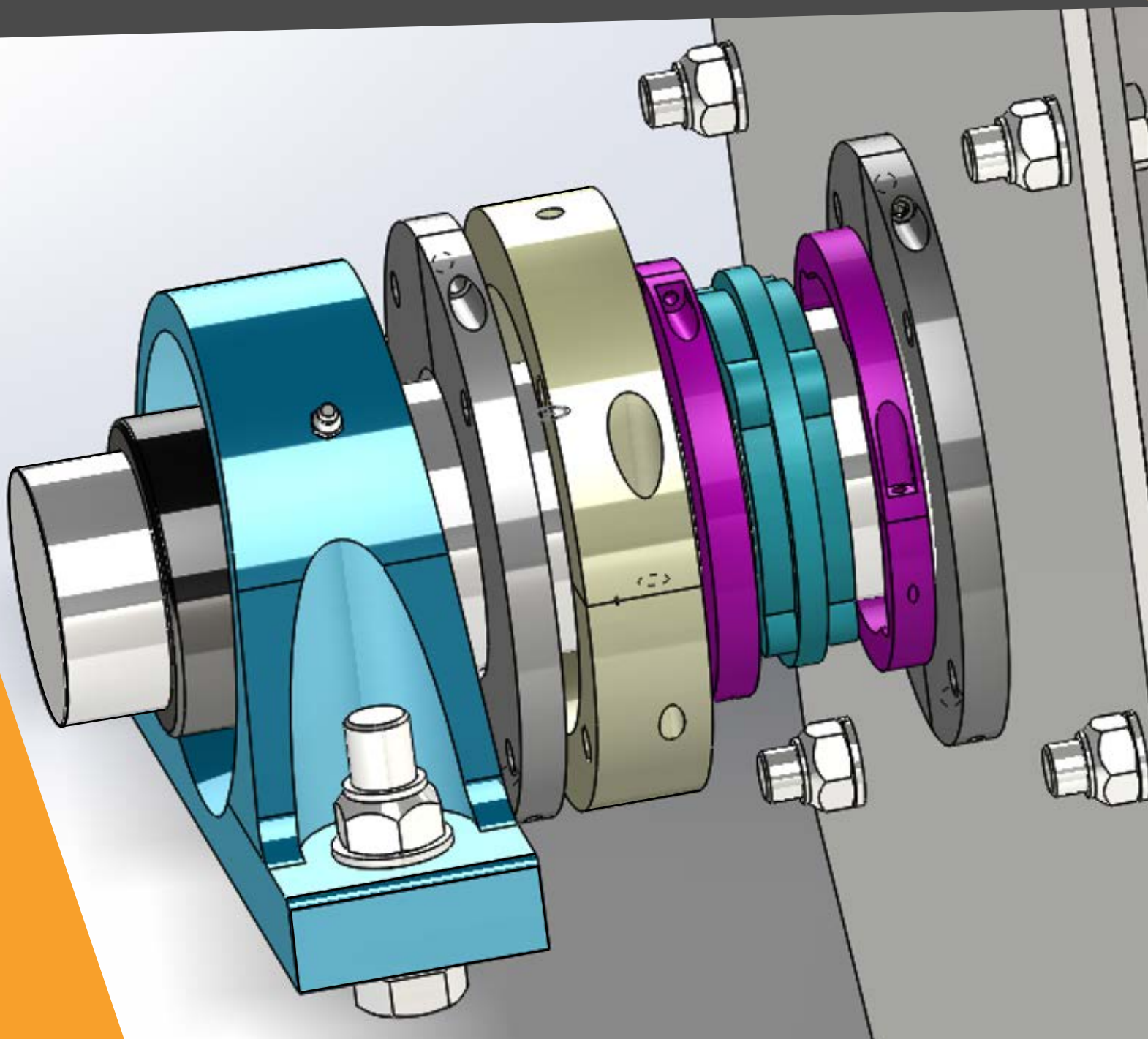


# INSTRUCCIONES DE MONTAJE DEL CINCHSEAL®



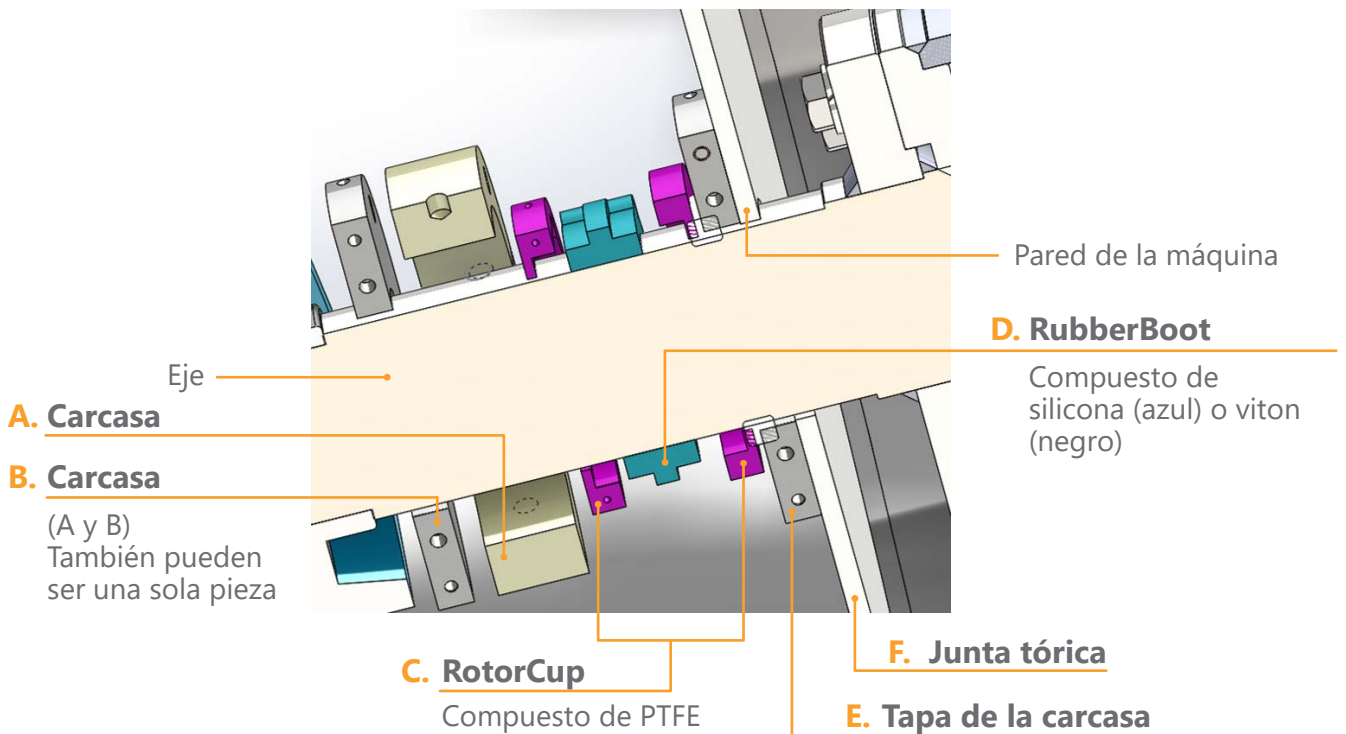
## Información clave

- **Temperatura operativa:** de -40°C a +220°C.
- **Presión máxima contra la cual se sella:** 4 bar, vacío posible.
- **Velocidad basada en el diámetro del eje:** máx. 1,2 m/s.

Los sistemas de sellado deben estar **equipados con aire de sellado**, al menos **0,3 bar** por encima de la presión del sistema.



# COMPONENTES



Todos los componentes pueden ser de una sola pieza (solid) o estar divididos (split).

# PASOS PARA EL MONTAJE

- 1** Debes **limpiar el eje en profundidad**. Es **importante** que esté libre de grasa, aceite y suciedad.
- 2** Seguidamente, debes montar la **junta tórica (F)** en la **tapa de la carcasa (E)** y, a continuación, en la pared de la máquina (versión solid).
  - En la versión split, debes colocar ambas mitades de la **tapa de la carcasa (E)** alrededor del eje y atornillarlas. A continuación, instala el cordón de sellado como la junta tórica, entre la tapa de la carcasa y la pared de la máquina.
- 3** El siguiente paso será montar el primer **RotorCup (C)** en el eje. Debes colocar el lado liso hacia la pared de la máquina (versión solid).
  - En la versión split, coloca ambas mitades del **RotorCup (C)** alrededor del eje y atorníllas situando el lado liso hacia la pared de la máquina.

A continuación, debes montar el **RubberBoot (D)** en el eje y empujarlo hacia los huecos del **RotorCup (C)** (versión solid).

- En la versión split, coloca el **RubberBoot (D)** alrededor del eje y cubre ambos lados de corte con el adhesivo adjunto. Debes juntar las dos partes con el adhesivo y, seguidamente, empujarlas hacia los huecos del primer **RotorCup (C)**.

Debes alinear los huecos del **RotorCup (C)** con los del **RubberBoot (D)** y presionar ligeramente las tres piezas (**C y D y C**) juntas hacia la pared de la máquina.

El siguiente paso será acoplar las conexiones de aire a la carcasa.

- **¡Importante!** En la versión split, debes esperar 1 hora, hasta que el adhesivo aplicado al **RubberBoot (D)** esté completamente seco.

Finalmente, debes dejar que el eje funcione durante, como mínimo, 45-60 minutos sin producto, pero con presión de aire a velocidad media.

- El escape de aire inicial casi debería detenerse después de este proceso de rodaje.
- Las partículas blancas o de color claro indican el correcto funcionamiento en el interior y no son críticas.

4

5

Ahora hay que montar el segundo **RotorCup (C)** en el eje con el lado liso situado hacia fuera (versión solid).

- En la versión split, coloca ambas mitades del **RotorCup (C)** alrededor del eje y atorníllalas con el lado liso hacia fuera.

6

7

Seguidamente, tendrás que montar la(s) tapa(s) de la **carcasa (A y B)** y atornillarlas a la cubierta final.

8

9

A continuación, tendrás que aplicar de **0,3 a 0,5 bar** por encima de la presión del sistema a la carcasa.

10

11

Llegados a este punto, la producción puede comenzar según lo planeado.

- De vez en cuando deberás prestar atención a la configuración establecida en el manómetro.

**¡No apagues nunca el aire!**



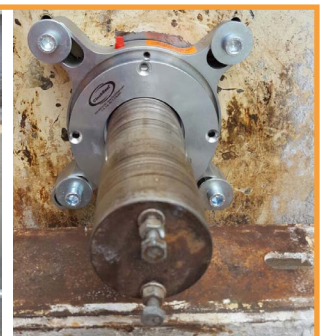
Tapa de la carcasa con la **junta tórica** montadas en la pared de la máquina.



**RotorCup y RubberBoot** instalados.



Segundo **RotorCup** y **tapa de la carcasa** instalados.



# red masanés

*cada día más cerca*

## DELEGACIONES

### ■ MASANÉS ALICANTE

Tel. 636 00 18 18  
alicante@masanes.com

### ■ MASANÉS CANARIAS

Tel. 608 74 37 65  
canarias@masanes.com

### ■ MASANÉS GRANADA

Tel. 699 67 79 31  
granada@masanes.com

### ■ MASANÉS LLEIDA

Tel. 973 21 60 61  
lleida@masanes.com

### ■ MASANÉS MURCIA

Tel. 648 65 34 19  
murcia@masanes.com

### ■ MASANÉS ZARAGOZA

Tel. 976 47 05 01  
zaragoza@masanes.com

### ■ MASANÉS ASTURIAS

Tel. 985 73 77 40  
asturias@masanes.com

### ■ MASANÉS CANTABRIA

Tel. 648 65 34 34  
cantabria@masanes.com

### ■ MASANÉS HUELVA

Tel. 690 14 03 95  
huelva@masanes.com

### ■ MASANÉS MADRID

Tel. 918 71 98 08  
madrid@masanes.com

### ■ MASANÉS TARRAGONA

Tel. 626 64 70 51  
tarragona@masanes.com

### ■ MASANÉS BADAJOZ

Tel. 689 31 16 83  
badajoz@masanes.com

### ■ MASANÉS CASTELLÓN

Tel. 630 77 35 90  
castellon@masanes.com

### ■ MASANÉS JEREZ

Tel. 856 81 71 57  
jerez@masanes.com

### ■ MASANÉS MÁLAGA

Tel. 619 48 54 24  
malaga@masanes.com

### ■ MASANÉS VALENCIA

Tel. 961 26 75 41  
valencia@masanes.com

### ■ MASANÉS BARCELONA

Tel. 936 72 48 18  
barcelona@masanes.com

### ■ MASANÉS CÓRDOBA

Tel. 957 38 20 58  
cordoba@masanes.com

### ■ MASANÉS LA RIOJA

Tel. 689 03 75 10  
larioja@masanes.com

### ■ MASANÉS MANRESA

Tel. 936 72 48 18  
manresa@masanes.com

### ■ MASANÉS VALLADOLID

Tel. 681 13 13 12  
valladolid@masanes.com

