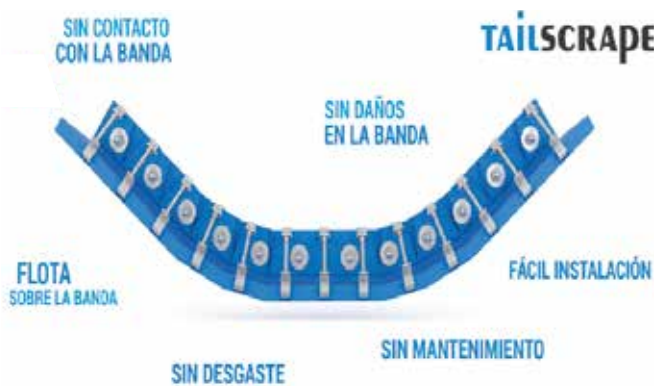


TailScape funciona de acuerdo con el concepto Venturi. La estructura inteligente de la cuchilla en la parte inferior asegura la creación de una presión negativa en el área de transporte. Nada puede escapar por el hueco milimétrico, ya que la presión negativa permite que el aire fluya. Funciona sin contacto con la banda y, por lo tanto, puede trabajar continuamente sin mantenimiento.



- > La generación de polvo y los derrames se reducen hasta en un 100%.
- > Usado junto con el AirScape®, el TailScape reduce costes y recursos de manera considerable.
- > Cumple con los requisitos de salud laboral y protección del medio ambiente, gracias a la fuerte reducción en la generación de polvo y la contaminación.

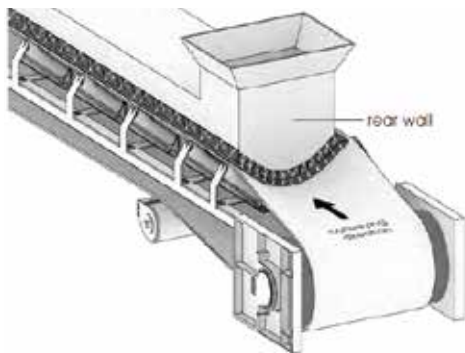
CARACTERÍSTICAS

Material de soporte (opcional)	Poliuretano Bajo desgaste Resistencia al fuego Antiestático FDA Resistencia al calor*
Temperatura de trabajo	Desde -30 °C hasta + 80 °C
Material lamelar	> 360 HB o acero inoxidable
Tamaño del sistema	Adaptable al Airscape®
Ancho de banda	Hasta 2.000 mm*

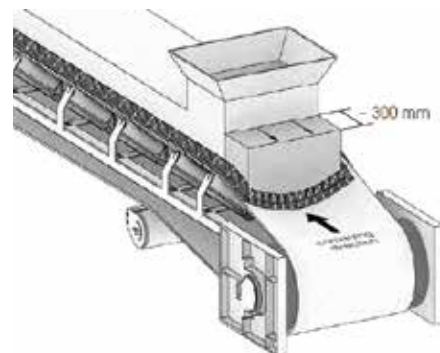
*Información más detallada y especificaciones especiales están disponibles bajo petición.

MODELOS

- > **Variante 1** Si la zona de alimentación del material está directamente en la pared trasera, la presión sobre el TailScrape es alta.
- > **Variante 2** Para reducir la presión del material, se recomienda extender la caja de transferencia 300 mm hacia atrás en la dirección del tambor de deflexión y equiparlo con un AirScrape® y una cubierta (p. ej. tela filtrante).



Variante 1.



Variante 2.